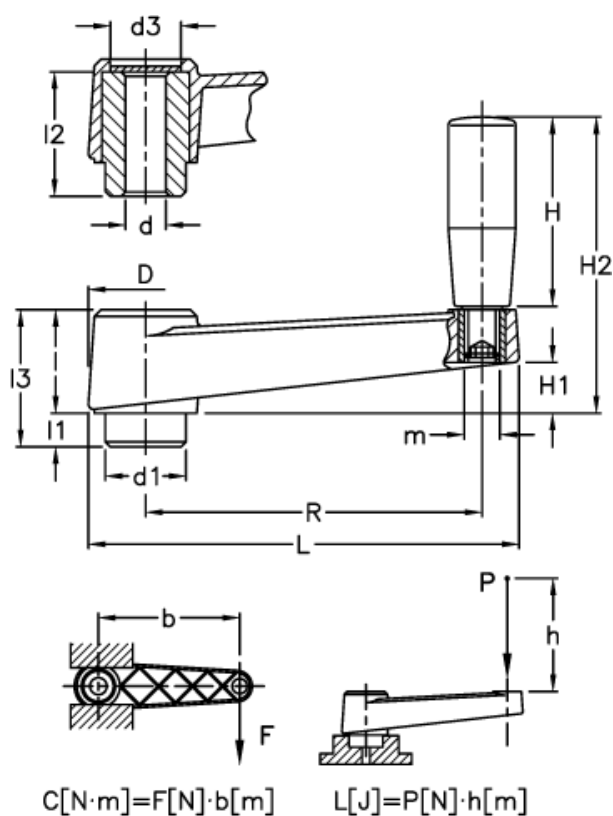


Varenummer: 2301044051  
 Beskrivelse: E+G Håndsving  
 MT.50-A6

## Mål



C (N*m) = 60	l	= 21
D = 23	L	= 69
d1 = 16	L (J) = 7	
d3 = 13	l1	= 10
d H7 = 6	l2	= 28
H = 28	l3	= 31
H1 = 10	m	= -
H2 = 49	R	= 50